



**MASSENZA**  
**DRILLING RIGS**

since 1921

**MI4**

MADE IN ITALY





## MI4

- **IT** La perforatrice si distingue per le sue compattezza, dimensioni ridotte ma caratteristiche tecniche elevate. Questo le consente di essere utilizzata per vari tipi di applicazione: pozzi acqua, applicazioni geotermiche, indagini geotecniche ed ambientali, carotaggi e micropali. L'installazione viene fatta su carro cingolato o su piccoli autocarri. Predisposta per lavorare con differenti sistemi di perforazione: circolazione diretta dei fluidi, martello fondo foro e con aste ad elica continua.
- **EN** The rig is very compact with moderate dimensions and high technical specification. This permits the rig to be used for various applications: water wells, micro piles geothermal and geotechnical drilling. The rig can be either crawler or truck mounted. It is designed to work with several drilling methods: direct circulation, coring, down the hole hammer drilling and auger drilling.
- **FR** Très compacte avec des dimensions réduites et un haut niveau technique, la foreuse peut être utilisée pour de nombreuses applications: puits d'eau, micropieux, forages géothermiques et géotechniques. La machine peut être montée sur chenilles ou sur porteur. Elle est prévue pour travailler avec plusieurs méthodes de forage: circulation directe, carottage, tarière et marteau fond de trou.
- **DE** Diese kompakte Bohranlage mit geringen Abmessungen und vielen technischen Einzelheiten ist für folgende Anwendungen geeignet: Brunnen-, Geothermie-, Aufschluss- und Trockenbohrungen mit Schnecke (Mikropfähle). Sie kann wahlweise auf einem Raupenfahrwerk oder auf einem LKW montiert werden und ist für Direktspül-, Kern-, Hammer- und Schneckenbohrverfahren geeignet.
- **ES** La perforadora es muy compacta, con dimensiones moderadas y alta especificación técnica. Esto le permite ser usada para varias aplicaciones: pozos de agua, micropilotes, geotermia. La perforadora puede estar montada bien sobre carro de orugas o montada sobre camión. Está diseñada para trabajar con distintos métodos de perforación como circulación directa, investigación con hélice continua e martillo en fondo.
- **RU** Уровая установка отличается своей компактностью при высоких технических характеристиках. Это предполагает ее использование для различных целей: бурения неглубоких скважин на воду, геотермального бурения, инженерно-геологических и экологических изысканий, отбора керна и микросвай. Установка может быть смонтирована на гусеничном ходу или на небольшом грузовике. Установка имеет два пульта управления: один – на шасси машины, другой – вынесенный на поворотной консоли, что позволяет оператору удобно управлять машиной, находясь в безопасной зоне.

Camion	Truck	Camion	Truck	Camión	Автошасси	Recommended 4x4	
<b>Carro Cingolato</b>	<b>Under-carriage</b>	<b>Chariot chenille</b>	<b>Fahrwerk</b>	<b>Oruga</b>	<b>Гусеничная ходовая часть</b>	<b>Standard</b>	
Larghezza	Width	Largeur	Gesamtbreite	Ancho	Ширина	1.300 mm – 4 ft 3"	
Larghezza suole	Pad width	Largeur patins	Kettenbreite	Pad ancho	Ширина гусениц	300 mm – 1 ft	
<b>Centrale Idraulica</b>	<b>Power Pack</b>	<b>Centrale Hydraulique</b>	<b>Hydraulikaggregat</b>	<b>Central Hyráulica</b>	<b>Гидросистема</b>	<b>Deutz TCD 3.6 L4</b>	
Potenza motore	Engine power	Puissance moteur	Antriebsleistung	Potencia motor	Мощность двигателя	102 HP (л.с.) 75 kW (кВт)	
Serbatoio olio	Oil tank	Réservoir huile	Oltank	Depósito de aceite	Масляный бак	185 l(литров) - 48 gal	
Serbatoio gasolio	Fuel tank	Réservoir diesel	Dieseltank	Depósito de Combustible	Топливный бак	75 l (литров)-20 gal	
<b>Antenna</b>	<b>Mast</b>	<b>Mat</b>	<b>Bohrtum</b>	<b>Mastil</b>	<b>Мачта</b>	<b>Standard</b>	
Forza di tiro	Pull up	Traction	Rückzugkraft	Tiro max.	Тяговое усилие	4.500 daN (кг) 10.115 lbf	
Forza di spinta	Pull down	Poussée	Vorschubkraft	Empuje max.	Толкающее усилие	4.500 daN (кг) 10.115 lbf	
<b>Testa di rotazione</b>	<b>Rotary head</b>	<b>Tête de rotation</b>	<b>Drehkopf</b>	<b>Cabeza de rotacion</b>	<b>Головка вращения</b>		
Coppia max.	Max.torque	Couple max.	Drehmoment max.	Par max.	Максимальный Момент	10.164 Nm (Нм) – 7.496 lbf ft	
Giri max.	Max speed	Vitesse max.	Drehzahl max.	Velocidad max.	Максимальная Скорость	900 Rpm (об/мин)	
<b>Morse</b>	<b>Clamps</b>	<b>Mors</b>	<b>Klemm</b>	<b>Mordaza</b>	<b>Тиски</b>	<b>Standard</b>	<b>Optional</b>
Passaggio max.	Max.passagge	Passage max.	Max.passage	Paso max.	Максимальный диаметр прохода	225 mm - 9"	280 mm - 11"
Diametro min. di presa	Min.handing	Tige/diamètre min.	Durchmesser min.	Min. diámetro cierre	Минимальный диаметр зажима	50 mm - 2"	50 mm - 2"
Forza di chiusura	Camping force	Force de serrage	Klemmkraft	Fuerza cierre	Усилие сжатия	11.300 daN (кг) 25.496 lbf	11.300 daN (кг) 25.496 lbf
Coppia di svitamento	Breaking torque	Couple de deserrage	Brechvorrichtung	Par desenroscado	Момент скручивания	33.881 Nm (Нм) 24.990 lbf ft	33.896 Nm (Нм) 25.000 lbf ft
<b>Peso</b>	<b>Weight</b>	<b>Poids</b>	<b>Gewight</b>	<b>Pesos</b>	<b>Масса</b>	<b>4.500 kg (кг) – 9.920 lbs</b>	



Testa di rotazione con martello a percussione  
Rotary head with hydraulic hammer  
Tête de rotation avec marteaux hydraulique  
Drehkopf bei hydraulii hämmer  
Cabeza de rotación con Martillo Hidráulico  
Головка вращения с ударным молотом

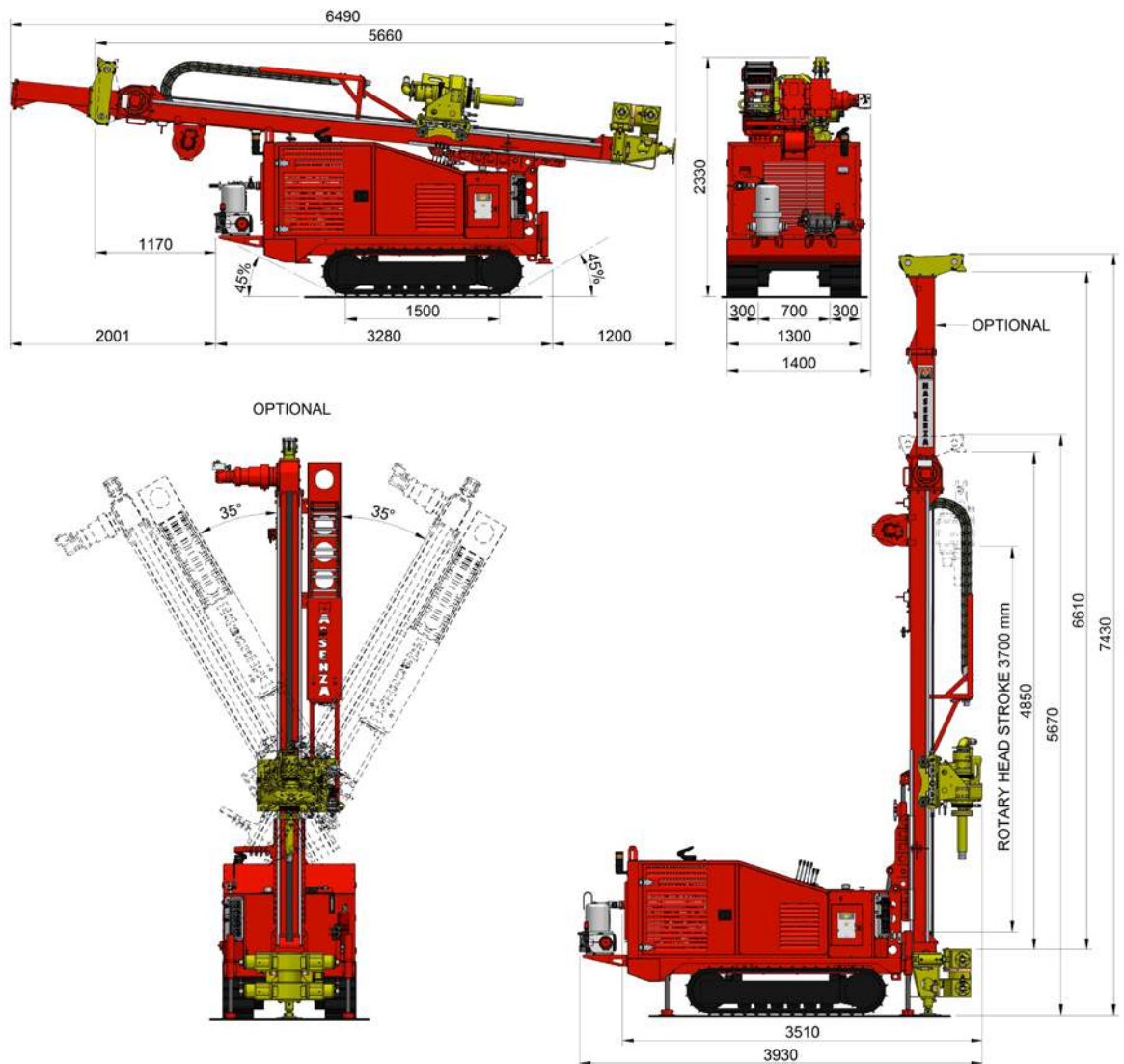


Penetrometro SPT  
SPT penetrometer  
Pénétrömètre SPT  
SPT penetrationsmesser  
Penetrómetro SPT  
Пенетрометр SPT



Radiocomando  
Radio remote control  
Télécommande  
Mando a distancia  
Fernbedienung  
Пульт радиоуправления

Azionamento con pto del camion	Rig operation by pto of truck	Actionnement avec pto du camion	Antrieb der bohranlage über einen nebenantrieb (pto)	Accionamiento con pto del camion	С приводом от двигателя автомобиля
Prolunga antenna	Mast extension	Tour extension	Mastverlängerung	Extensioe del mástil	Удлинитель мачты
Cilindro svitatore	Breakout cylinder	Piston dévisseur	Brechzylinder	Cilindro desroblonadora	Гидроцилиндр скручивания
Estrattore casing	Casing extractor	Extractor pour casing	Rohr ziehvornrichtung	Extractor Casing	Извлекатель обсадных труб
Pompa centrifuga	Centrifugal pump	Pompe centrifuge	Zentrifugalpumpe	Bomba centrifuga	Центробежный насос
Pompa fango	Mud pump	Pompe a boue	Spülpumpe	Bomba de lodo	Грязевой насос
Pompe acqua	Water pump	Pompe de l'eau	Wasserpumpe	Bomba de agua	Водяные насосы
Pompe schiumogeni	Foam pump	Pompe à mousse	Bohrschaumpumpe	Bomba de espuma	Пенные насосы
Pompa a vite	Screw pump	Pompe à vis	Schraubenpumpe	Bomba a tornillo	Винтовой насос
Lubrificatore di linea	Air line lubricator	Graisseur de ligne	Linienöler	Lubricador de línea	Автоподатчик смазки
Martello idraulico	Hydraulic hammer	Marteaux hydraulique	Hydraulikhammer	Martillo hidráulico	Гидравлический молот
Penetrometro SPT	SPT penetrometer	Pénétrömètre SPT	SPT penetrationsmesser	Penetrómetro SPT	Пенетрометр SPT
Scatole aste	Drill pipes box	Conteneur tiges	Bohrrohrkasten	Caja barras	Контейнер для штанг
Braccio carica aste	Pipe loader arm	Bras chargement des tiges	Spindelladung	Brazo cargador de barras	Автоподатчик штанг



June 2018

since 1921



**MASSENZA**  
**DRILLING RIGS**

Via Emilia, 58/E/F - 43012 Parola (PR) Italy  
Tel. +39 0521 825284 - Fax + 39 0521 825353  
www.massenzarigs.it - info@massenzarigs.it

